

Открытое акционерное общество
«Литейно-механический завод»



ЗАДВИЖКА
чугунная параллельная
с выдвигаемым шпинделем
30ч6бр

Руководство по эксплуатации

СЗ 0326 РЭ



Настоящее РЭ предназначено для изучения устройства, работы и технических характеристик задвижек 30ч6бр.

1. Назначение

Задвижки предназначены для установки в качестве запорного устройства на трубопроводах и коллах, кроме продувочных, спускных и дренажных линий.

2. Технические данные

- 2.1. Тип задвижки – параллельная двухдисковая с выдвигным шпинделем.
- 2.2. Присоединение задвижки к трубопроводу – фланцевое
- 2.3. Давление номинальное PN=1,6 МПа (16 кг/см²)
- 2.4. Проход номинальный DN 50, 80, 100, 125; 150; 200
- 2.5. Рабочая среда – вода, пар
- 2.6. Температура рабочей среды не более + 225 °С
- 2.7. Температура окружающей среды от -15 °С до + 40 °С;
для воды от +1 °С до + 40 °С
- 2.8. Герметичность затвора соответствует классу «D» по ГОСТ 9544
- 2.9. Привод - ручной
- 2.10. Материал: - корпусных деталей - серый чугун СЧ 20 ГОСТ 1412;
- уплотнительных поверхностей – латунь
- 2.11. Климатическое исполнение У2, УХЛ 4
- 2.12. Условия транспортировки и хранения 5(ОЖ4) по ГОСТ 15150-69
- 2.13. Вариант защиты ВЗ-1 по ГОСТ 9.014 – 78
- 2.14. Отличительная окраска – красная полоса на маховике.

3. Устройство и работа

3.1. Задвижки изготавливаются в общепромышленном исполнении.

3.2. Основные габаритные и присоединительные размеры указаны на рис. 1.

3.3. Задвижки состоят из следующих основных узлов и деталей:

- | | | |
|--------|-----|-------------------|
| корпус | - 1 | узел сальника - 5 |
| клин | - 2 | шпиндель - 6 |
| диски | - 3 | маховик - 7 |
| крышка | - 4 | |

3.4. Крышка с корпусом соединяются с помощью болтов. Герметичность осуществляется паронитовой прокладкой.

3.5. Вращательное движение от маховика через шпиндель преобразуется в поступательное движение дисков, которые закрывают и открывают проходное сечение корпуса. Перекрытые трубопровода необходимо производить со скоростью исключающей возможность гидроудара.

РОССИЯ

Нижегородская область
г. Семенов

Сертификат соответствия № ЕАЭС RU С-RU.OC12.В.00064/19. Срок действия с 25.11.2019 по 24.11.2024 г. выдан органом по сертификации ООО «Центр испытаний, сертификации и аттестации».

Декларация соответствия № ЕАЭС N RU Д-RU.OC12.В.00106/19. Срок действия с 25.11.2019 по 24.11.2024 г.

ЗАДВИЖКА ЧУГУННАЯ ПАРАЛЛЕЛЬНАЯ С ВЫДВИЖНЫМ ШПИНДЕЛЕМ

наименование изделия

30ч6бр

обозначение изделия

СЗ 0326 ПС-6р

1. Общие сведения об изделии

Завод изготовитель

ОАО "Литейно-механический завод"
606653, Нижегородская область, г Семенов,
ул. Промышленная, д. 3, т. (831 62) 5-70-90, 5-21-91

Заводской номер

ЯНВ 2020

Дата выпуска

Назначение
Для установки на трубопроводе в качестве запорного устройства



Зарегистрированный товарный

выполнен на корпусе литьем

2. Основные технические данные и характеристики

Наименование параметра	Значение			
Проход номинальный, мм	50	80	100	125
Масса, кг не более	11,5	19	30,5	42
Давление рабочее Рр МПа (кгс/см ²)	1,0(10,0) - 1,6 (16,0)			
Рабочая среда	Вода, пар + 225 °С			
Температура рабочей среды, не более	соответствует классу «D» по ГОСТ 9544-2015			
Герметичность затвора	размеры фланцев ГОСТ 33259-2015 тип 21, исполнение уплотнит. поверхности В			
Присоединение фланцевое	соответствует ОСТ 26-07-817-73			
Толщина стенок корпусных деталей	ручной			
Привод	ручная			
Отличительная краска	красная полоса на маховике			
Климатическое исполнение	У2, УХЛ 4			
Температура окружающей среды	От -15°С до +40°С; для воды от +1°С до + 40°С			
Кэффр. гидравлич. сопротивления	Не более 0,3			
Полный средний срок службы	Не менее 10 лет			
Полный средний ресурс циклов	1700			
Назначенный ресурс циклов	1200			
Назначенный срок службы	10 лет			

Изготовление и поставка по ТУ 3721-001-00324292-2011

3. Материал основных деталей

Корпус	Серый чугун СЧ 20 ГОСТ 1412-85
Диски	Серый чугун СЧ 20 ГОСТ 1412-85
Крышка	Серый чугун СЧ 20 ГОСТ 1412-85
Втулка резьбовая	Латунь ЛС 59-1 ГОСТ 15527-2004
Уплотнение в затворе	Латунь ЛС 59-1 ГОСТ 15527-2004
Уплотнение сальника	Кольца графитовые
Прокладка	Паронит ПОН-Б ГОСТ 481-80

4. Комплектность

Задвижка в сборе 30ч6бр;
 Руководство по эксплуатации 1 экз. на партию изделий в один адрес;
 Паспорт - 1 экз. на партию изделий в один адрес.

5. Свидетельство о приемке

Задвижка 30ч6бр соответствует ТУ 3721-001-00324292-2011 и признана годной для эксплуатации.

6. Гарантии изготовителя

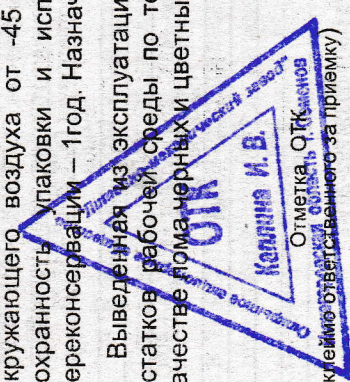
Гарантийный срок эксплуатации - 12 месяцев со дня ввода в эксплуатацию, но не более 18 месяцев со дня изготовления.
 Гарантийная наработка 400 циклов в пределах гарантийного срока эксплуатации.
 Замена некачественных изделий - в течении 1 месяца с момента получения рекламации.

Внимание: При приемочных испытаниях и в случае выявления скрытых дефектов, **запрещается** разбирать и ремонтировать изделие силами заказчика без письменного разрешения предприятия-изготовителя. В противном случае изделие не подлежит гарантийному обмену и снимается с гарантии.

7. Хранение и утилизация

Хранение задвижек - под навесом или в помещении, при температуре окружающего воздуха от -45 до +40°C, в условиях, обеспечивающих сохранность упаковки и исправность задвижек. Срок хранения до переконсервации - 1год. Назначенный срок хранения 24 месяца.

Выведенная из эксплуатации задвижка должна быть освобождена от остатков рабочей среды по технологии владельца, и утилизирована в качестве лома черных и цветных металлов.



ЯНВ 2020

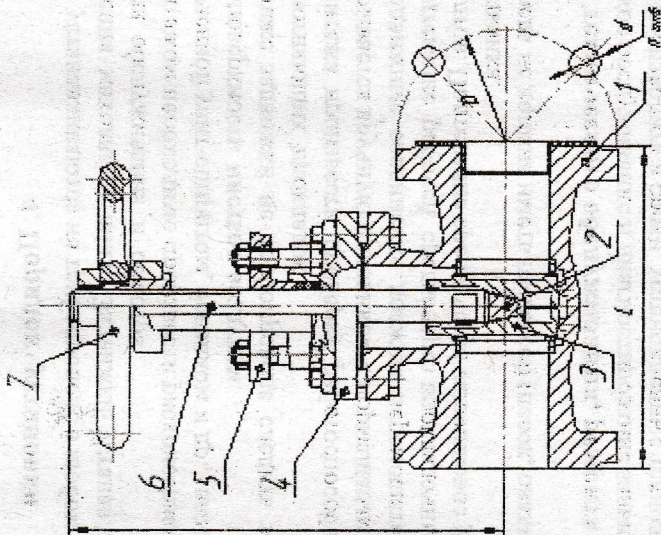


Рис. 1

DN	Размеры, мм не более			Усилие на маховике	
	L	H	D	вертикальное крутящий момент (Н _м)	горизонтальное крутящий момент (Н _м)
50	180	245	125	60,0	56,0
80	210	310	160	85,0	70,0
100	230	380	180	85,0	70,0
125	255	430	210	102	90,0
150	280	500	240	102	90,0
200	330	650	295	180	144

* - p=12 для Рр 1,6МПа (оговаривается при заказе)

4. Порядок установки

4.1. Задвижки устанавливаются на трубопроводе в любом рабочем положении, кроме положения маховиком вниз. Задвижки устанавливаются в местах, доступных для обслуживания и осмотра

4.2. Перед монтажом необходимо произвести расконсервацию задвижек чистой ветошью, смоченной уайт-спиритом, бензином и др., вынуть заглушки и продуть внутреннюю поверхность чистым воздухом.

4.3. При монтаже задвижки на трубопроводе следить за равномерностью поджатия уплотняющих прокладок.

4.4. После монтажа произвести проверку работоспособности задвижки. Задвижка закрывается вручную маховиком с нормальным усилием для создания плотности. Подвижные соединения должны перемещаться легко и плавно, без заеданий. Подтекание рабочей среды через прокладочные соединения устранить подтяжкой болтов. Подтекание среды через сальниковое уплотнение устранить подтяжкой сальника.

4.5. Рабочая среда не должна иметь примесей (песок, окалина и т.п.)

5. Порядок технического обслуживания, ремонта и диагностирования.

5.1. Техническое обслуживание и диагностирование задвижек в процессе эксплуатации производить в сроки, установленные технологическими регламентами, принятыми на объекте эксплуатации.

5.2. При осмотре проверить: общее состояние задвижки; резьбовую часть шпинделя, которая должна быть смазана; герметичность прокладочных соединений и сальникового уплотнения; состояние болтовых соединений. Все замечания и неисправности должны быть устранены.

6. Указание мер безопасности.

6.1. При транспортировке задвижек массой более 16 кг строповка должна осуществляться за корпус или крышку задвижки стропами текстильными петлевыми

6.2. Категорически запрещается:

- производить работы по устранению дефектов при наличии давления рабочей среды в полости задвижки;
- производить замену сальниковой набивки, донабивку и подтяжку сальника, подтяжку фланцевых соединений при наличии давления в системе;
- использовать задвижку в качестве опоры;
- применять для управления арматурой рычаги, не предусмотренные инструкцией.

6.3. Применение задвижек на среды и параметры не соответствующие настоящей инструкции не допускается.

6.4. Во избежание термического ожога, вызванного температурой рабочей среды свыше 50⁰С, необходимо предусмотреть защиту обслуживающего персонала от термических ожогов (рукавицы, спец. одежда).

6.5. Требования безопасности при монтаже и эксплуатации по ГОСТ 12.2.063-2015.