

ПАСПОРТ

**ЗАДВИЖКА ЧУГУННАЯ
30ч39р МЗВ ФЛАНЦЕВАЯ**

Предприятие изготовитель: Chengde Rui Mai Trading Co., Ltd.
Адрес: ROOM 311, UNIT 5, 1-1# BUILDING, ZHONGXING ROAD,
SHUANGQIAO DISTRICT CHENGDE CITY, HEBEI CHINA, Китай

Продавец: ООО «Сантехкомплект»
142701, Московская область, г. Видное, Белокаменное ш., д. 1

1. Назначение и область применения.

1.1. Задвижка чугунная клиновая с обрешиненным клином и невыдвижным шпинделем фланцевая используется на трубопроводах для перекрытия потока рабочей среды.

2. Технические данные.

Типовая фигура: 30ч39р.
Рабочее давление: 1,0МПа; 1,6 МПа.
Температура рабочей среды: до +80°С.
Рабочая среда: вода.
Тип присоединения: фланцевое.
Управление: ручное.
Класс герметичности по ГОСТ 9544-2015: А.

Таблица №1. Конструкция и спецификация материалов (Рис.1).

№	Наименование	Кол-во, шт	Материал
1	Корпус	1	ВЧШГ (GGG50)
2	Клин	1	EPDM
3	Гайка штока	1	ВЧШГ (GGG50)
4	Шток	1	Углеродистая сталь
5	Уплотнительное кольцо	1	EPDM
6	Крышка	1	ВЧШГ (GGG50)
7	Прокладка	2	ВЧШГ (GGG50)
8	Кольцевое уплотнение	1	EPDM
9	Фланец	1	ВЧШГ (GGG50)
10	Кольцевое уплотнение	3	NBR
11	Колпачок	1	NBR
12	Маховик	1	Углеродистая сталь
13	Болты	1	Углеродистая сталь

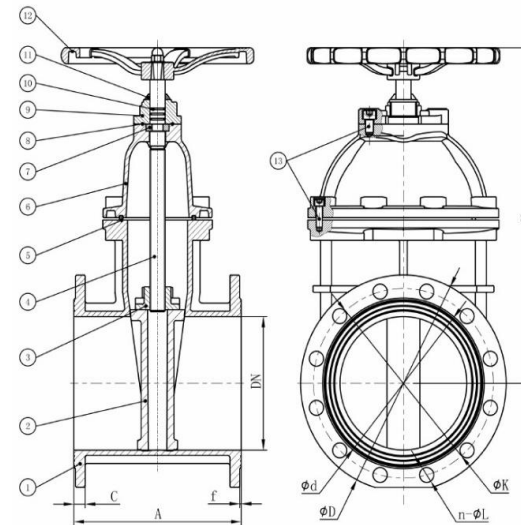


Рис.1 Задвижка чугунная 30ч39р фланцевая.

Таблица №2. Габаритные и присоединительные размеры задвижек.

D N	PN, МПа	A, мм	H, мм	ØD, мм	ØK, мм	n-ØL, мм	C, мм	f, мм	Ød, мм
50	1,6	150	220	152	125	4-19	12	2	100
65		170	225	175	145	4-18	10,5	2,5	110
80		180	265	186	160	8-19	12	1,5	125
100		190	306	207	180	8-19	13	3	155
125		200	335	239	210	8-18	12,5	3	175
150		210	395	275	240	8-23	16	2,5	207
200		232	430	315	295	12-23	15	3	264
200	1,0	232	430	315	295	8-23	15	3	264
250	1,0/1,6	250	590	400	350/355	12-23/12-26	20,5	3	319
300		270	660	455	400/410	12-23/12-26	23	4	370

3. Устройство и принцип работы.

- 3.1. Задвижка состоит из корпуса, крышки и устройства для закрытия и открытия прохода рабочей среды через корпус.
- 3.2. Отпирание и запираание задвижки производится путем передачи крутящего момента от маховика к затвору через шток.
- 3.3. Направление рабочей среды – любое.
- 3.4. Установочное положение любое – кроме, маховиком вниз.

4. Монтаж и эксплуатация.

4.1. Монтаж должен быть осуществлен в месте, обеспечивающем беспрепятственный доступ к изделию для текущего или планового ремонта и обслуживания.

4.2. Работы, выполняемые перед монтажом задвижки на трубопровод:

- проверка комплекта поставки (изделие без документации к монтажу не допускается);
- осмотр задвижки на предмет механических повреждений;
- осмотр внутренних элементов задвижки на предмет засорений либо механических повреждений;
- проведение расконсервационных мероприятий согласно ГОСТ9.014-78;
- смазывание резьбы шпинделя;
- проверка работоспособности путем открытия и закрытия затвора.

4.3. Действия при монтаже:

- тщательная промывка трубопровода;
- осуществление надежного крепежа задвижки стропильными приспособлениями (стропильный механизм не снимается до окончания полной установки задвижки;
- правильная установка прокладок;
- установка задвижек должна полностью исключать перекосы и натяжения (запрещается устранять перекосы фланцев за счет подтяжки крепежных деталей и деформации фланцев арматуры);
- предусмотреть опоры, исключающие воздействие массы трубопровода на задвижку;
- по окончании установки проверить герметичность затвора и обтяжку болтов фланцев;
- при необходимости произвести подтяжку затвора при помощи рычага.

5. Техническое обслуживание.

5.1. Во время эксплуатации задвижек необходимо проводить обслуживание, во время которого необходимо соблюдать следующие условия:

- обслуживание на рабочем трубопроводе при наличии рабочей среды и давления в системе строго запрещено;
- проведение обслуживания путем периодических осмотров работоспособности задвижки;
- при техническом освидетельствовании, а также после планового или текущего ремонта задвижки необходимо подвергнуть гидравлических испытаниям на герметичность затвора по классу А ГОСТ Р 54808-2011.

6. Условия хранения и транспортировки.

6.1 Задвижка должна храниться в упаковке предприятия-изготовителя согласно условиям 5 по ГОСТ 15150. Воздух в помещении, в котором хранится ТМЦ, не должен содержать коррозионно-активных веществ.

6.2 Транспортирование ТМЦ должно соответствовать условиям хранения 5 по ГОСТ 15150.

7. Утилизация.

7.1 Утилизация изделия (переплавка, захоронение, перепродажа) производится в порядке, установленном Законами РФ от 04 мая 1999 г. № 96ФЗ "Об охране атмосферного воздуха" (в редакции от 01.01.2015), от 24 июня 1998 г. № 89-ФЗ (в редакции от 01.02.2015г) "Об отходах производства и потребления», от 10 января 2002 № 7-ФЗ «Об охране окружающей среды» (в редакции от 01.01.2015), а также другими российскими и региональными нормами, актами, правилами, распоряжениями и пр., принятыми во использование указанных законов.

8. Гарантийные обязательства.

8.1 Изготовитель гарантирует соответствие товара настоящему паспорту при соблюдении Потребителем условий эксплуатации, транспортировки и хранения.

Гарантийный срок эксплуатации 12 месяцев со дня отгрузки потребителю.

Гарантийные обязательства распространяются на все дефекты, возникшие по вине завода-изготовителя.

8.2 Гарантия не распространяется на дефекты, возникшие в случаях:

- нарушения паспортных режимов хранения, монтажа, испытания, эксплуатации и обслуживания изделия;
- наличия следов воздействия веществ, агрессивных к материалам изделия;
- наличия повреждений, вызванных пожаром, стихией, форс-мажорными обстоятельствами;
- повреждений, вызванных неправильными действиями потребителя;
- наличия механических повреждений или следов вмешательства в конструкцию изделия.

Кол-во: _____

Дата _____

Подпись: _____

М.П